

Ihre Schleiflösung ist bereit!

CG Hochleistungsschleifen
Maschine mit kurzer Lieferzeit.

MAXIMALE PRODUKTIVITÄT!

80 m/s mit konventionellem Schleifmittel.



HOCHPRODUKTIVE AUSSENSCHLEIFLÖSUNGEN

Die Außenschleifmaschinen der Reihe CG sind die Antwort auf anspruchvollste und komplexeste Anforderungen. Sie stellen maximale Produktivität sicher, ohne dass dadurch Präzision und Qualität beeinträchtigt werden.

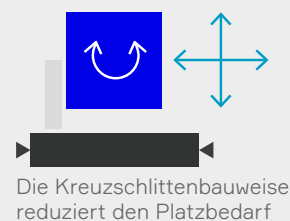
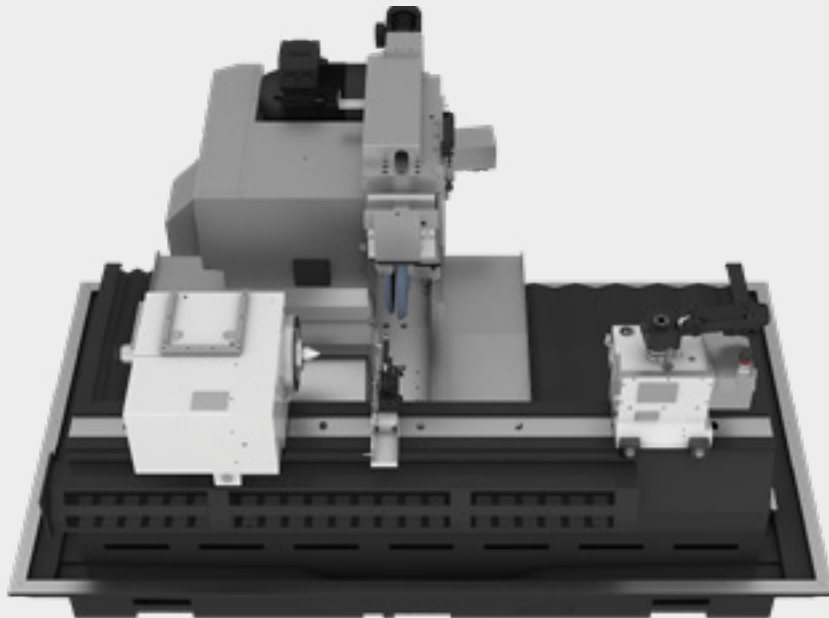
CG-Maschinen garantieren langlebige Schleiflösungen in anspruchsvollen Produktionsumgebungen. Sie erbringen 7 Tage die Woche 24 Stunden täglich optimale Leistung.

- Fast 100% Maschinenverfügbarkeit
- Verringerung der Kosten pro Werkstück
- Verringerung der Dauer des Werkstückwechsels
- Geringer Platzbedarf
- Umweltfreundliche Maschine
- Steigerung der Produktivität
- Automatisierte Lösungen
- Verfügbarkeit der Maschine (24/7)

HOCHPRODUKTIVE SCHLEIFMASCHINE. OPTIMALE KOSTEN/WERKSTÜCK.

BASISTECHNOLOGIE

- 80 m/s mit konventionellem Schleifmittel. Eine Spitzenkombination: Geschwindigkeit und umfassende Kenntnis des Schleifprozesses.
- Optidress: die neue Art des Abrichtens.
- Werkstückspindelstock mit integriertem Motor. Mehr als nur ein Werkstückspindelstock.
- Ein breites Angebot an pneumatischen Reitstöcken zwischen 80 mm und 600 mm Verfahrweg.
- Kundenspezifisch anpassbarer Schleifspindelstock.



VERFÜGBARKEIT

Ziel unserer Arbeit ist es, die Verfügbarkeit unserer Schleifmaschinen der 100%-Marke anzunähern.

- Von Danobat entwickelte kritische Komponenten
- Austauschprogramm

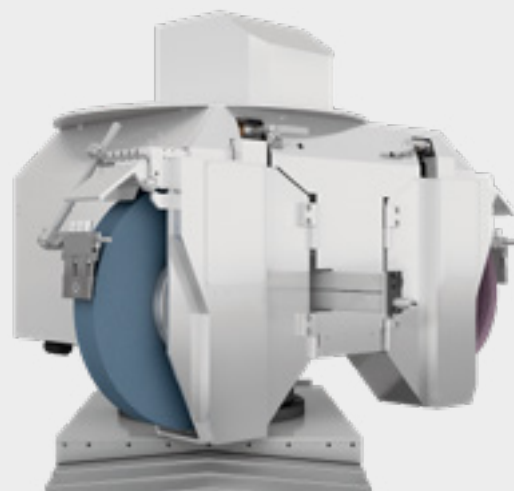
AUTOMATISIERUNGSLÖSUNGEN

Um die Produktionszeiten zu verkürzen und die Produktivität zu steigern, sind die CG-PG-Maschinen mit zwei unterschiedlichen integrierten Ladesystemen ausgestattet.

TECHNISCHE DATEN

CG-600/CG-1000

Max. Abstand zwischen den Spitzen	600 mm/1000 mm
Max. schleifender Durchmesser	440 mm
Max. Gewicht zwischen den Spitzen	500 kg
Max. Schleifscheibengroße	Ø 610 mm x 160 mm
Max. Umfangsgeschwindigkeit der Schleifscheibe	80 m/s



B-Achse (Schleifspindelrevolver)

Danobat

Arriaga kalea 21 - E-20870 - Elgoibar - Gipuzkoa - Spanien

+34 943 748 044

www.danobatgrinding.com

DANOBATGROUP

