

RECTIFICADORA SIN CENTROS DE ALTA PRECISIÓN Y PRODUCCIÓN

ESTARTA-175
ESTARTA-250



DESCRIPCIÓN

Esta familia de máquinas está diseñada para rectificar tanto a plongeé como a pasante.

Cuenta con un cabezal muela rectificadora en voladizo para garantizar cambios rápidos de referencia. También dispone de un cabezal muela reguladora en doble apoyo, con el objetivo de asegurar una óptima rigidez.

Así, estos dos modelos son la solución perfecta para ejecutar trabajos de gran precisión de piezas de

pequeño-mediano tamaño y para casos en las que realizar cambios rápidos de referencia sea un factor crítico, debido a la necesidad del fabricante de rectificar series cortas.

Las rectificadoras ESTARTA pueden trabajar a alta velocidad (120 m/s) para aplicaciones con muela de CBN, optimizando así el tiempo de ciclo al máximo.

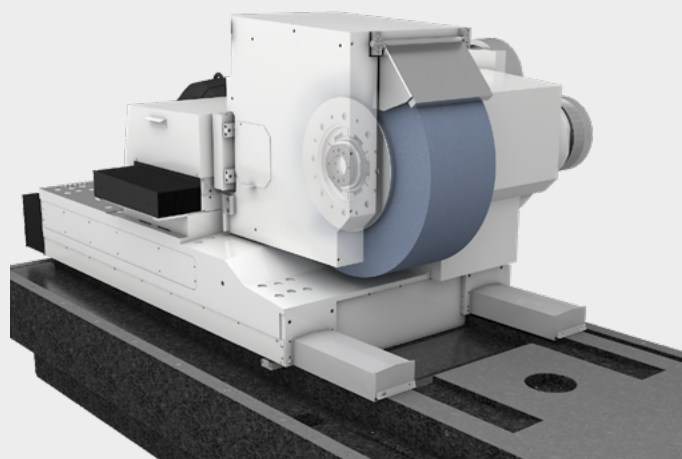
ESTARTA-175/ESTARTA-250. TIEMPOS CORTOS DE PRODUCCIÓN // PIEZAS PEQUEÑAS Y MEDIANAS

GAMA ESTARTA

	ESTARTA-175	ESTARTA-250
Diámetro máximo de pieza	40 mm	150 mm
Dimensiones muela rectificadora (OD x ancho x ID)	Ø508 x 175 x Ø304.8 mm	Ø650 x 250 x Ø304.8 mm
Velocidad periférica muela rectificadora	120 m/s	120 m/s
Dimensiones muela reguladora (OD x ancho x ID)	Ø305 x 175 x Ø127 mm	Ø400 x 250 x Ø203.2 mm
Motor principal	11 - 22 kW	22 - 37 kW
Peso neto	8000 kg	12000 kg

TECNOLOGÍA CORE

- Bancada de granito natural.
- Motores lineales en los diamantadores.
- Accionamiento directo de gran rigidez en carros principales.
- Cabezal voladizo de la muela rectificadora.
- Cabezal doble apoyo de la muela reguladora.
- Cambio rápido de referencia.
 - » Ajuste automático del cono.
 - » Bloqueo automático de la regla de apoyo.
 - » Regulación automática de la altura de la regla.



MÁQUINAS TOTALMENTE CUSTOMIZABLES



Máquinas preparadas desde su diseño para ofrecer respuestas innovadoras y personalizadas a diferentes sistemas de carga, tales como, cintas transportadoras de carga y descarga, cargador pórtico integrado, cargador pórtico externo, etc., ofreciendo así soluciones tecnológicas de alto valor añadido para el nivel de automatización requerido por cada cliente.



ECO-FRIENDLY

- Se han eliminado los componentes hidráulicos y se han reducido al máximo el resto de componentes de la máquina, un 23% menos respecto al modelo equivalente de la gama anterior, para minimizar las labores de mantenimiento y optimizar la fiabilidad.
- Para la fabricación de la máquina, se han empleado materiales naturales, utilizando así menos energía en su fabricación.
- La solución incorpora funciones de software para el stand-by y además no dispone de enfriador.